

# Bürgerinformationsveranstaltung Gemeinde Rimbach

19.10.2022

EINFACH KLIMAFREUNDLICH FÜR ALLE.



# Unsere Themen für Sie



1. Begrüßung
2. Vorstellung der ENTEGA
3. Vorstellung von Klenk & Sohn sowie der Ausbauplanung
4. Vorstellung der technischen Umsetzung der Inhaus-Verkabelung
5. Vorstellung der Produkte
6. Fragen und Antworten

**ENTEKA bringt die  
Glasfaser nach Rimbach**



# In Rimbach startet der großflächige Glasfaserausbau

## Enge Abstimmung mit Bürgermeister, IKbit und Digitalministerium

### Land Hessen

- Flächendeckender Glasfaserausbau bis 2030
- Zügiger Ausbau digitaler Netze für Schulen, Wirtschaft und den ländlichen Raum
- Hessen für 5G-Netze fit machen und 6G vorbereiten

### Rimbach

- Zügiger Start in den Glasfaserausbau in Rimbach
- Einfluss auf Ausbauplanung und Umsetzung
- Verlässlichkeit der Partner ENTEGA und Klenk



### ENTEGA

- Partnerschaftliche Zusammenarbeit mit den Kommunen
- Alles aus einer Hand zur Zufriedenheit der Bürger\*innen (Eigentum, Betrieb, Vermarktung)
- Glasfaserausbau in Höhe von 45 Mio. EUR an der Bergstraße

# MEHR ALS 100 JAHRE VERANTWORTUNG FÜR SÜDHESSEN



Kilometer

**20.000**

Über alle Netzarten hinweg  
betreiben und pflegen wir fast  
20.000 km Netze.

Mitarbeiter\*innen

**2.000**

Wir beschäftigen in Darmstadt  
und der Region mehr als 2.000  
Mitarbeiter\*innen.

Jahre


**100**

Wir übernehmen seit 100 Jahren  
Verantwortung für die  
Daseinsvorsorge.



# VOR 30 JAHREN DER ERSTE GLASFASERRING EUROPAS: „ODENWALDRING“



A woman with short brown hair, wearing a bright yellow long-sleeved sweater and light-colored pants, is sitting on a beige fabric sofa. She is smiling and looking down at a silver tablet computer she is holding with both hands. Her right hand is touching the screen. In the background, there is a large wooden bookshelf filled with books. To the right, another person is standing and talking on a mobile phone, slightly out of focus. The room is brightly lit, suggesting a living area.

# Wozu wir in Zukunft schnelles Internet brauchen

# Digitalisierung für eine Lebenswerte Zukunft

## Wie Ihre Bürgerinnen und Bürger von Glasfaser profitieren

Glasfaserinternet bietet Ihren Bürger\*innen und Unternehmen eine zuverlässige Nutzung von digitalen Anwendungen. Die Leistungsfähigkeit von Glasfaser vereinfacht den privaten Alltag Ihrer Bürger\*innen, erhöht die Handlungsmöglichkeit von Unternehmen und steigert unsere Lebensqualität.



Homeoffice und Homeschooling



Cloud-Computing für Unternehmen



Störungsfreies Videostreaming



Beschleunigung von digitalen Geschäftsprozessen



4K zukünftig als neues Standardbildformat – Zukunft 8K



Schneller Upload- und Download von großen Datenmengen



E-Health – „Online Sprechstunde“



E-Amt – Digitale Verwaltungsprozesse



Smart Home – intelligentes Haus



Ruckelfreies Surferlebnis – egal, wie viele parallele Anwendungen stattfinden

Eine moderne digitale Infrastruktur hat zahlreiche langfristige Vorteile:

- ✓ Zuhause in der Region und weltweit vernetzt
- ✓ Wertsteigerung der angebundenen Immobilien
- ✓ Höheres Ansiedlungspotential von Unternehmen
- ✓ Wachstum des Arbeitsmarkts durch ansässige Unternehmen
- ✓ Reduktion der Abwanderung – gerade bei jüngeren Bürgern
- ✓ Erhöhte Wettbewerbsfähigkeit der Kommune und von Unternehmen





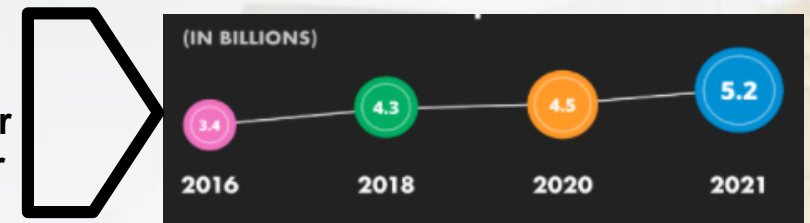
# Eine Internet-Minute im Jahr 2021



Hier einige der Schlüsselzahlen dessen, was in einer Minute passiert:

- Amazon-Kunden geben 283.000 \$ aus
- 12 Millionen Menschen senden eine iMessage
- Microsoft Teams und Zoom verbinden jeweils fast 100.000 Benutzer
- YouTube-Nutzer streamen 694.000 Videos
- Facebook Live erhält 44 Millionen Aufrufe
- Instagram-Nutzer teilen 65.000 Fotos
- Tiktok-Benutzer sehen sich 167 Mio. Videos an

Globales Wachstum der Internetnutzer



Quelle: domo.com

**Vorstellung von Klenk & Sohn  
sowie der Ausbauplanung**

The background features several light blue, semi-transparent geometric shapes, primarily rectangles and parallelograms, arranged in a scattered, overlapping pattern. These shapes are tilted at various angles, creating a dynamic and abstract visual effect behind the text.

# Klenk & Sohn GmbH – aus der Region für die Region

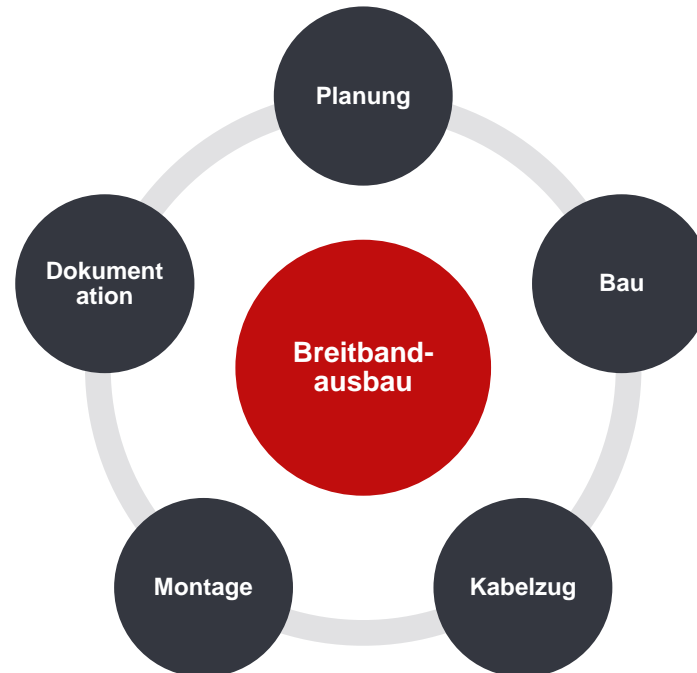


Seit 1920 – wir sind stolz auf unser nunmehr über 100-jähriges Bestehen in nun 5. Familiengeneration

Sitz in Modautal

Vom reinen Elektroinstallations-Betrieb zum Komplettanbieter rund um die Errichtung passiver Telekommunikations- und Energienetze

„Alles aus einer Hand“



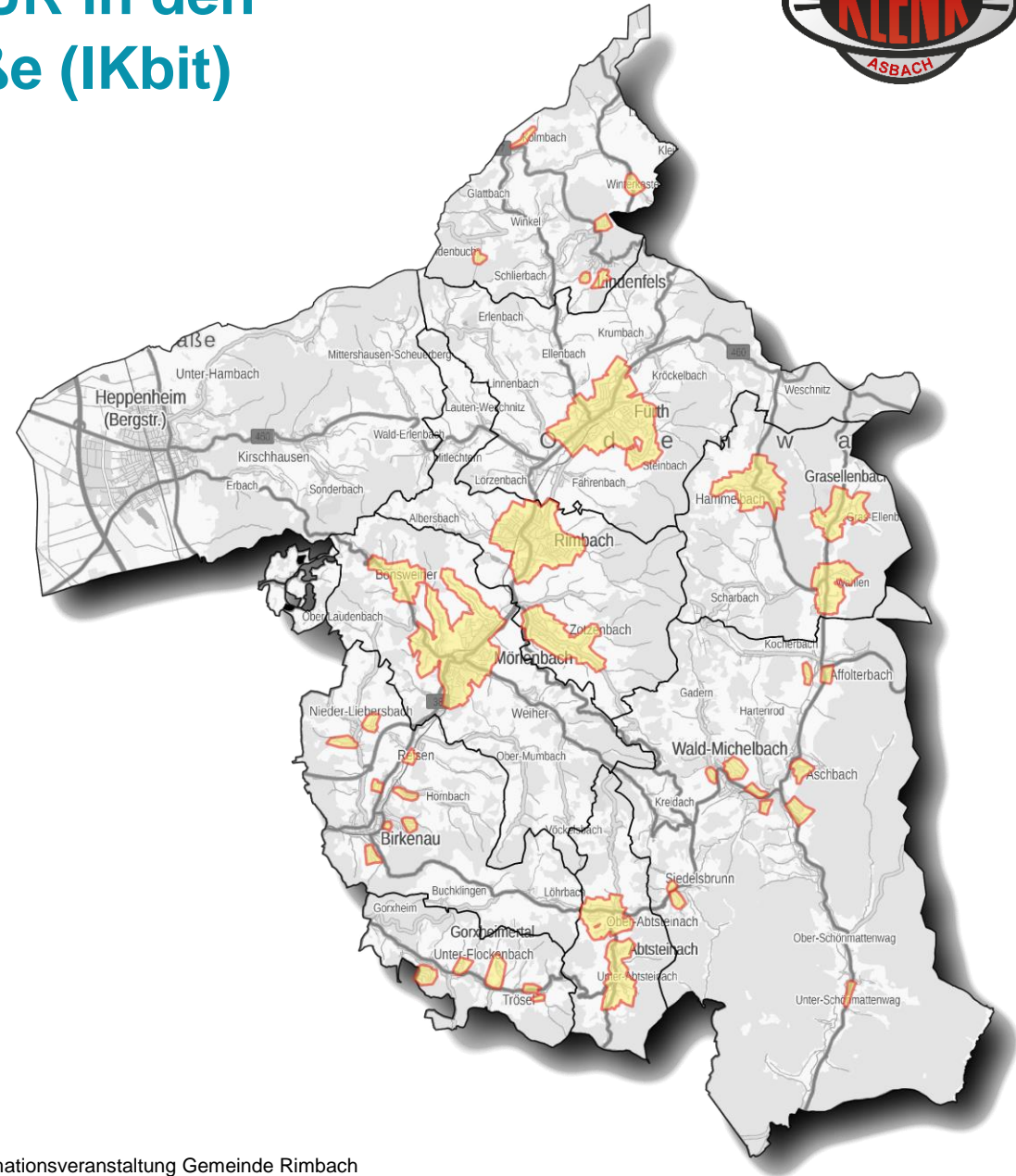


# ENTEKA investiert 45 Millionen EUR in den Glasfaserausbau an der Bergstraße (IKbit)

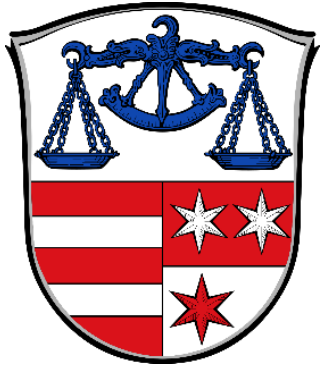


## Zahlen, Daten, Fakten:

- Insgesamt **40** Ausbaubereiche für den eigenwirtschaftlichen Ausbau
- Rund **10.000** Anschlüsse / Gebäude werden dadurch erschlossen
- Mehr als **200 km** Trasse werden hierzu neu gebaut
- Gesamtausbau wird bis **2030** abgeschlossen sein



# Ausbaugesbiet Rimbach

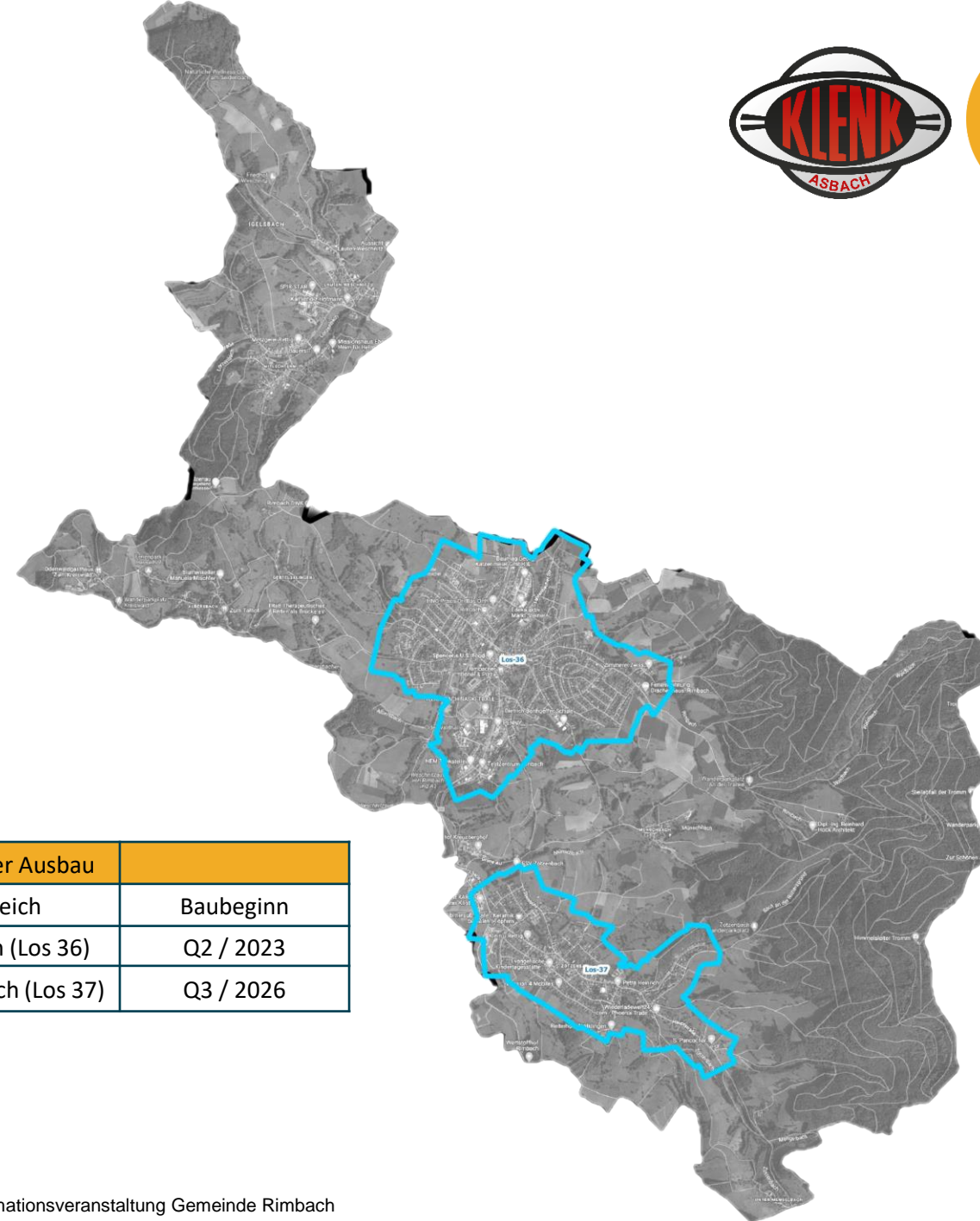


2 separate Ausbaugesbiete im eigenwirtschaftlichen Ausbau: **Rimbach** und **Zotzenbach**

Ca. **2.500** Anschlüsse / Gebäude

Versorgung von rund **8.000** Bürger\*innen

Ca. **50 km** Trassenneubau



Geplanter Ausbau	
Bereich	Baubeginn
Rimbach (Los 36)	Q2 / 2023
Zotzenbach (Los 37)	Q3 / 2026

# Bewährte Verlegetechniken beim Glasfaserausbau



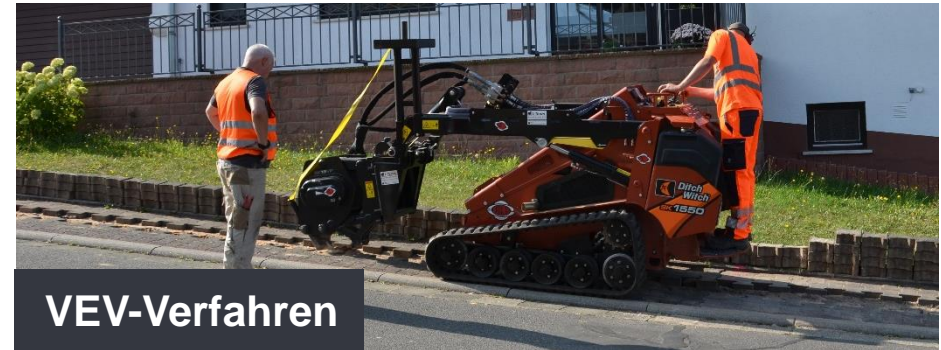
**Konventioneller Tiefbau**



**Erdrakete**



**Bohrungen**



**VEV-Verfahren**



# Schneller und sauberer Ausbau durch das Vibrations-Einzugs-Verfahren (VEV)





# Wir informieren Sie bevor die „Bagger rollen“



WIR SIND FÜR SIE DA.

ENTEKA BRINGT GLASFASER ZU IHNEN NACH HAUSE.\*

Sie möchten mehr über unsere Glasfasertarife erfahren?  
Rufen Sie uns an unter 06151 493 8654 oder besuchen Sie uns online auf [entega.de/glasfaserausbau](https://entega.de/glasfaserausbau)

Sie haben Fragen zu den Bautätigkeiten vor Ort?  
Rufen Sie unseren Partner Klenk & Sohn GmbH unter 06167 930 026 an oder schreiben Sie eine E-Mail an [glasfaser-odenwald@klenkfirm.de](mailto:glasfaser-odenwald@klenkfirm.de)

[entega.de/glasfaserausbau](https://entega.de/glasfaserausbau)

EINFACH KLIMAFREUNDLICH FÜR ALLE



## Einwurf-Flyer

Vor Beginn der Baumaßnahmen in Ihrer Straße kommen wir auf Sie zu...

- ... wann wird mit den Baumaßnahmen begonnen
- ... welche Bereiche sind betroffen
- ... wer ist der zuständige Bauleiter = Ansprechpartner vor Ort
- ... Information zu Telefon- und Mailhotline

# Vorstellung der technischen Umsetzung Inhaus-Verkabelung

The background features several light blue, tilted rectangular outlines scattered across the page. These shapes are not filled and are positioned at various angles, creating a modern, abstract design.



# Den Glasfaseranschluss mit Glasfaser im Haus nutzen

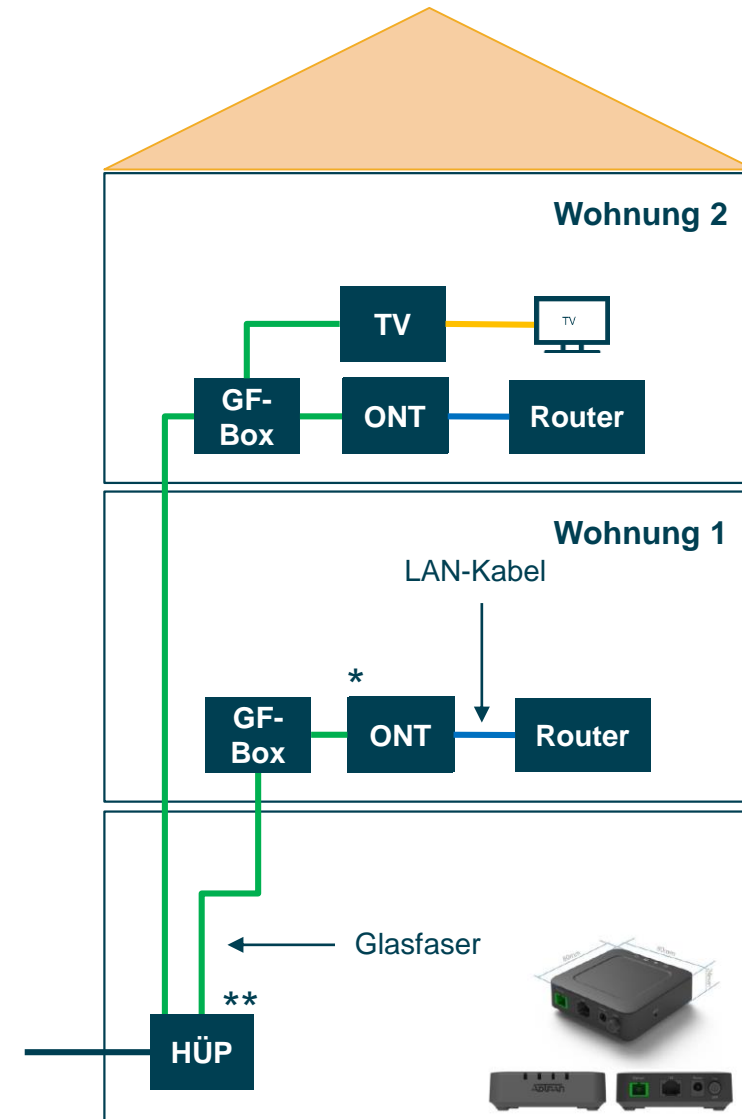
## Glasfaser

- Inhaus-Verkabelung mit Glasfaser (Single Mode)
- Ideale Internetversorgung im Wohnraum
- Zukunftsfähig für sehr hohe Bandbreiten

## ENTEKA Glasfaser-Kit



- 4-fasriges Singlemode LWL-Inhaus-Kabel (F4 E 9/125 $\mu$ )
- vorkonfektionierte LWL-Abschlussdose
- Längen: 10m (159 EUR) oder 20m (179 EUR) verfügbar

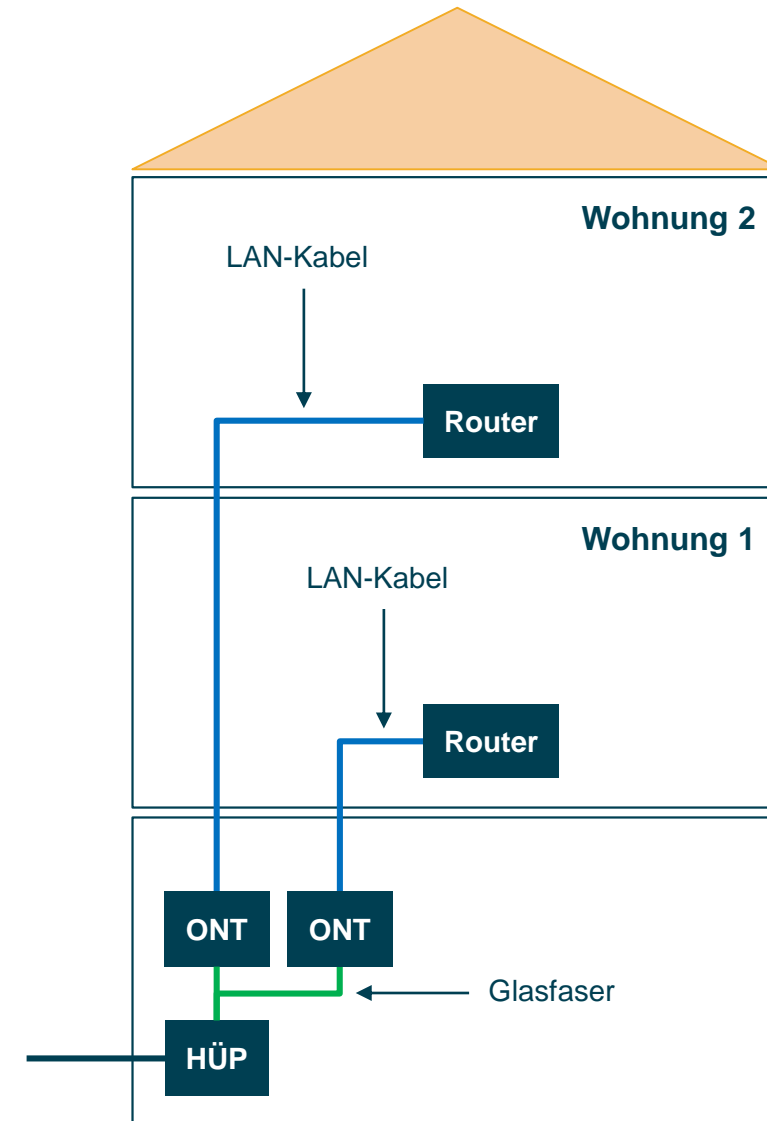


- \* ONT: Optical Network Termination
- \*\* HÜP: Hausübergabepunkt

# Den Glasfaseranschluss mit einer CAT-Verkabelung im Haus nutzen

## CAT-Verkabelung

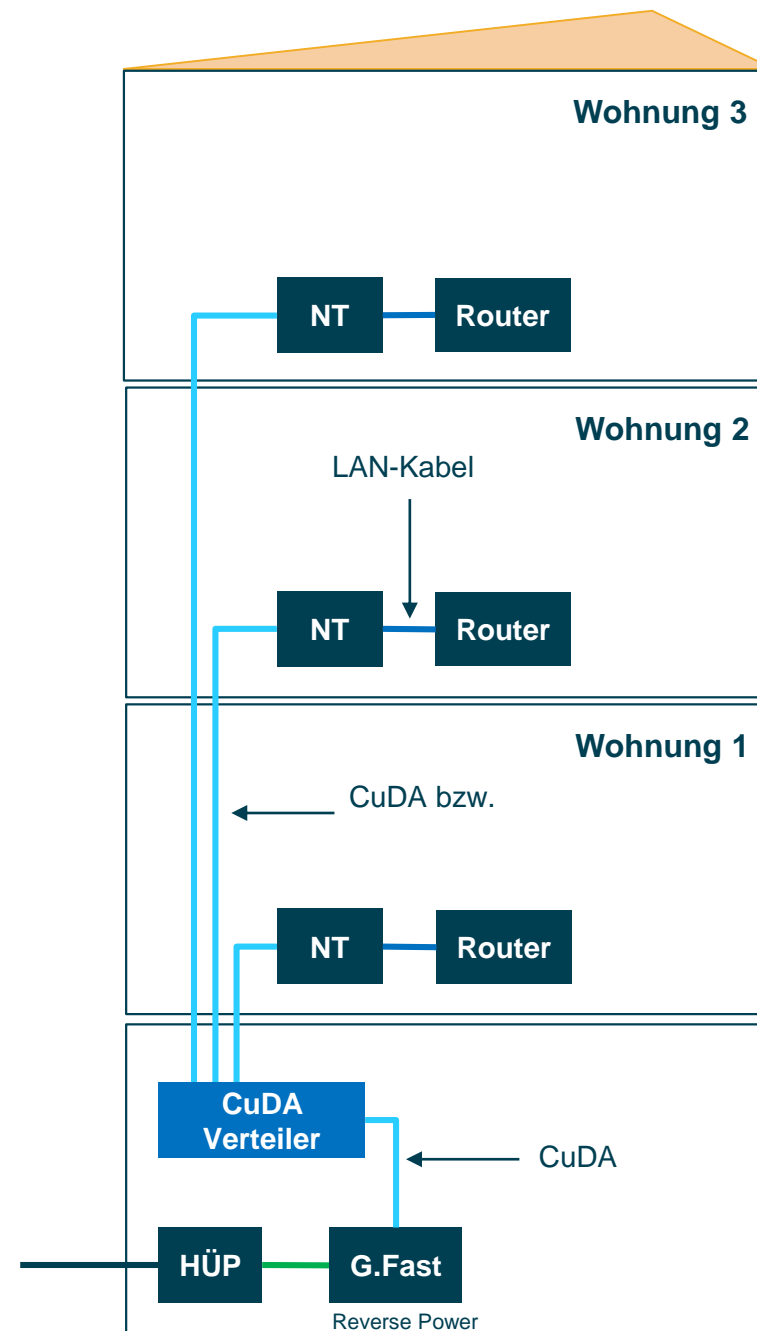
- Inhausverkabelung mit CAT6 oder besser (CAT6 oder höherwertig)
- Ideale Internetversorgung im Wohnraum
- Begrenzte Bandbreite bis 1.000 Mbit/s
- Unterhalb CAT6-Standard: ~100 Mbit/s



# Den Glasfaseranschluss mit einer Kupferverkabelung im Haus nutzen

## Kupferdoppelader

- Bestehende Inhaus-Verkabelung CuDA (heutige Telefonverbindung, nicht „Klingeldraht“)
- Stromversorgung G-Fast-Gerät mittels Reverse Power (keine Steckdose im Keller erforderlich)





# VERMARKTUNGSABLAUF

Baubeginn

Ausbauphase  
inkl. Hausanschlüsse

Inbetriebnahme

## AKTIONSPHASE

Frühjahr 2023

- ✓ Zusendung Infomappe
- ✓ Zuhause-Beratung
- ✓ Infomobil vor Ort
- ✓ Tarifabschluss mit gratis Hausanschluss



# WIR SIND FÜR SIE DA.

Rufen Sie uns an **06151 493 8654**,

besuchen Sie uns auf **entega.de/glasfaserausbau**, in den **ENTEKA Points**  
oder einem unserer örtlichen **Beratungsbüros**

**Sie wünschen eine persönliche Beratung?**

Vereinbaren Sie bequem einen Termin unter **06151 862 9002**.



# 6. Fragen und Antworten







Ihre Fragen  
beantworten wir gerne.

Vielen Dank für Ihre  
Aufmerksamkeit.

EINFACH KLIMAFREUNDLICH FÜR ALLE.

